

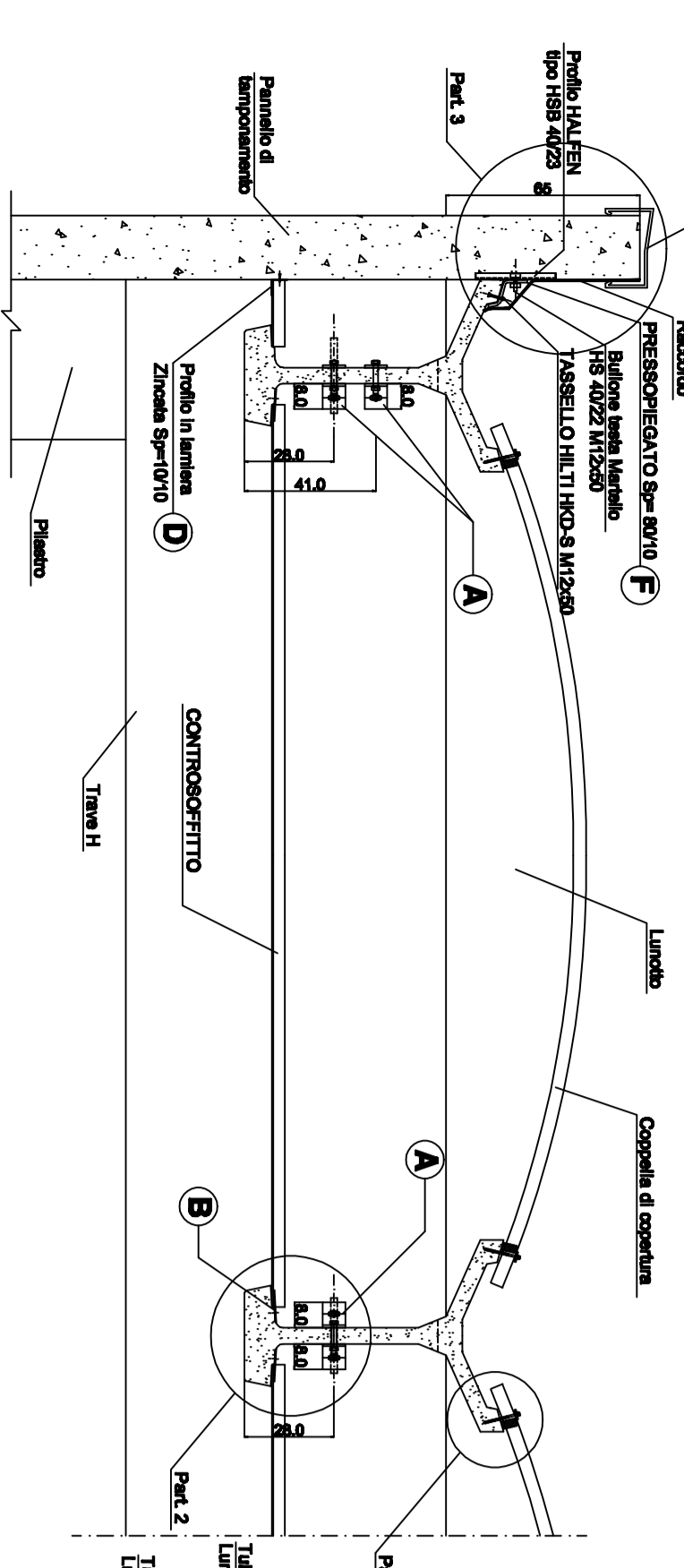
FISSAGGI TRAVI "Y" - TRAVE "H" (SCALA 1:20)

PARTICOLARE TRAVE Y FRONTALE

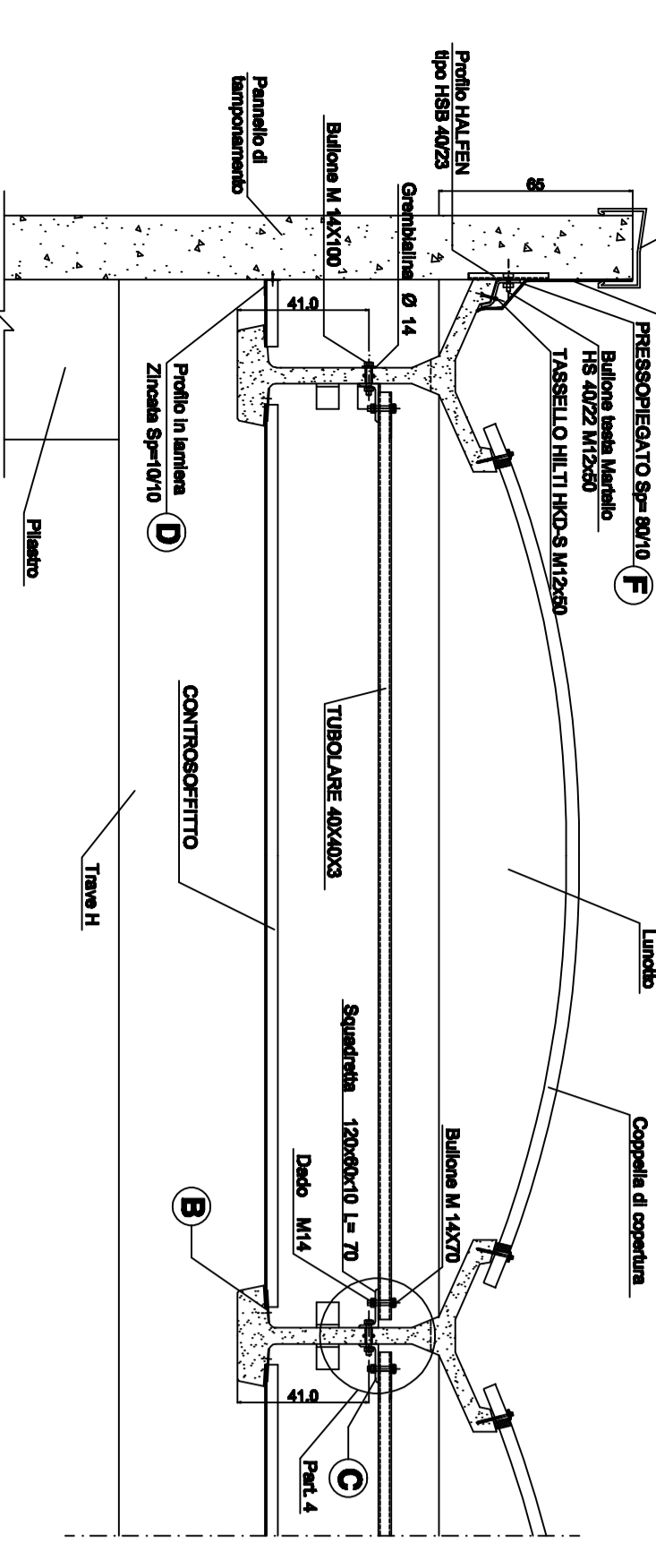
LAMELLA INLAMIERA Y - LEGGERA FRONTALE 12,5 m

LAMELLA INLAMIERA Y - LEGGERA FRONTALE 12,5 m

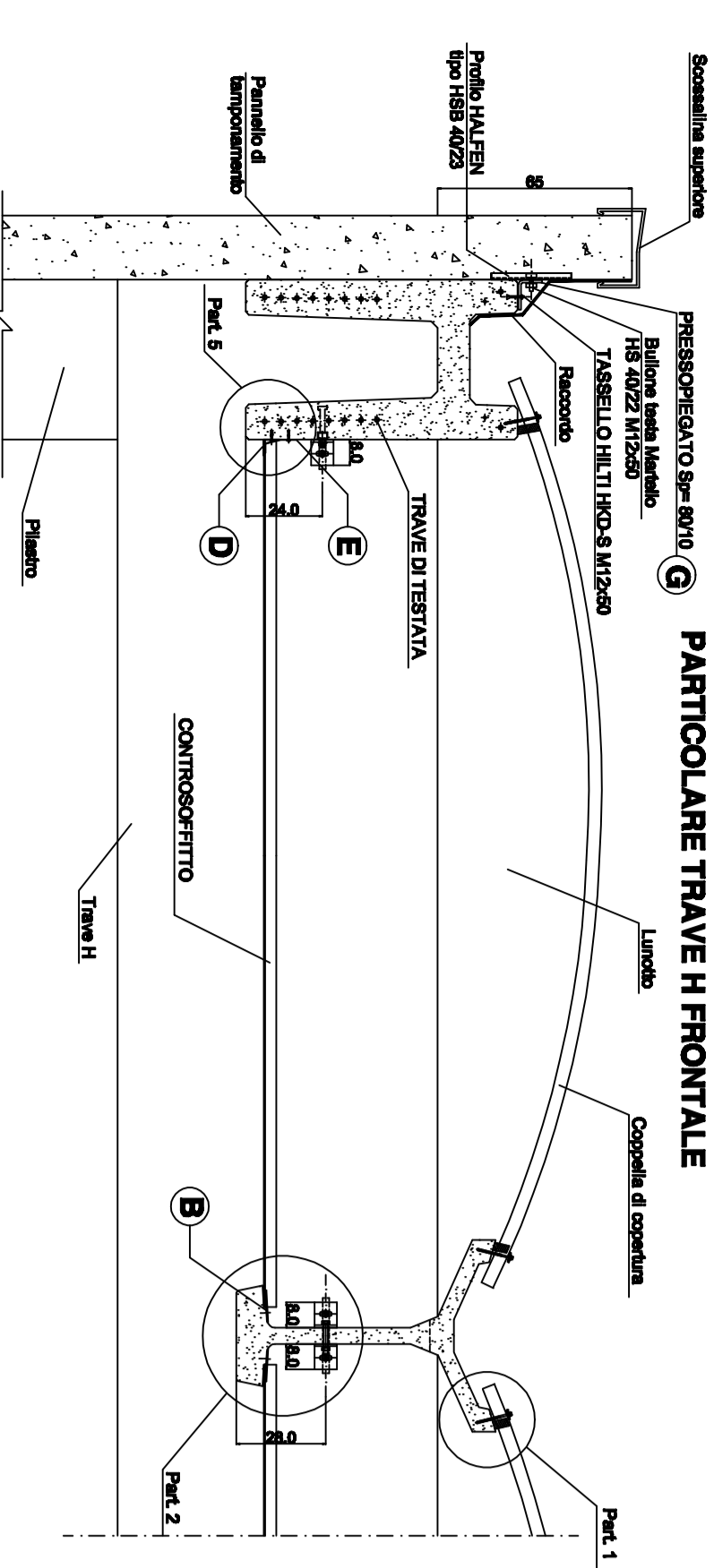
LAMELLA INLAMIERA Y - LEGGERA FRONTALE 12,5 m



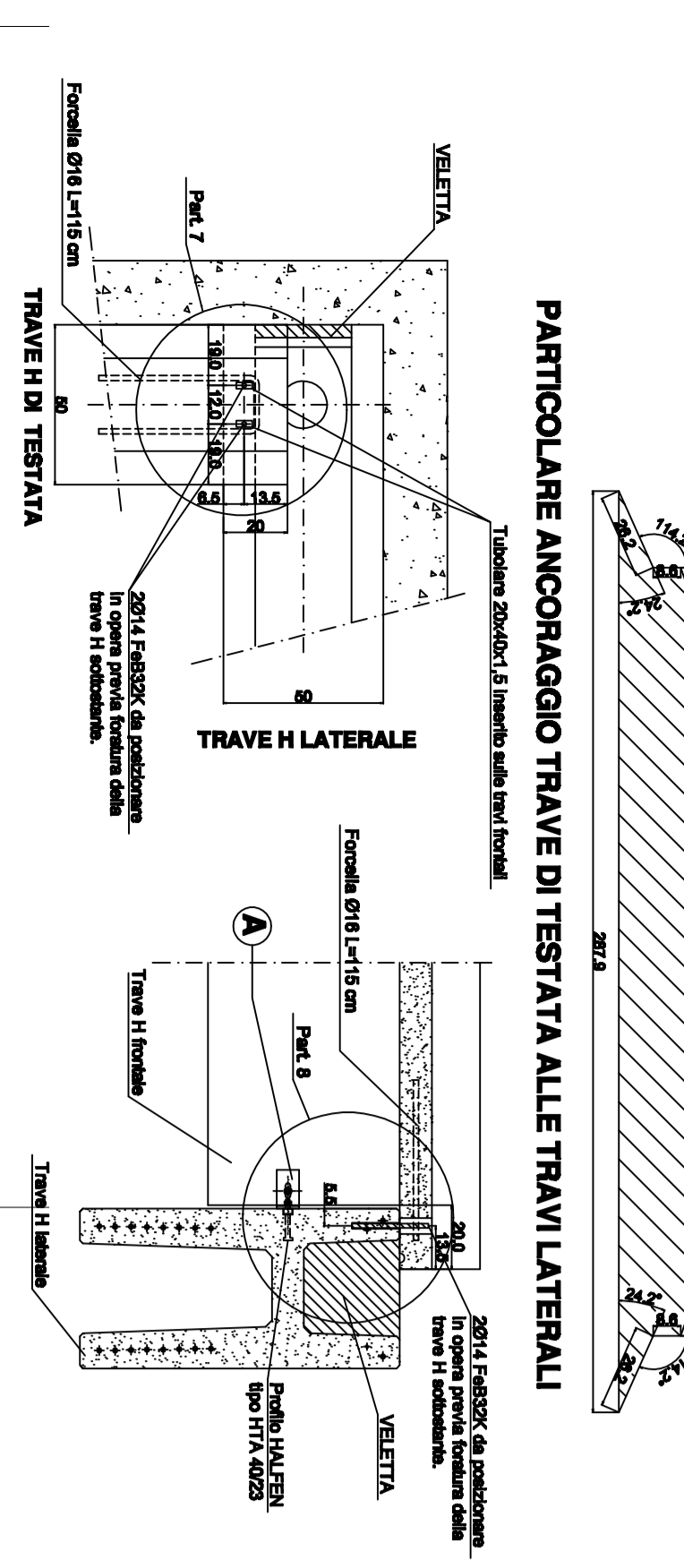
PARTICOLARE TRAVE Y FRONTALE PER LUCI MAGGIORI DI 15 m
TUBOLARE DI RINFORCAMENTO DA APPLICARE PER UN NUMERO DI COLONNINI DA CALCOLO



PARTICOLARE TRAVE H FRONTALE



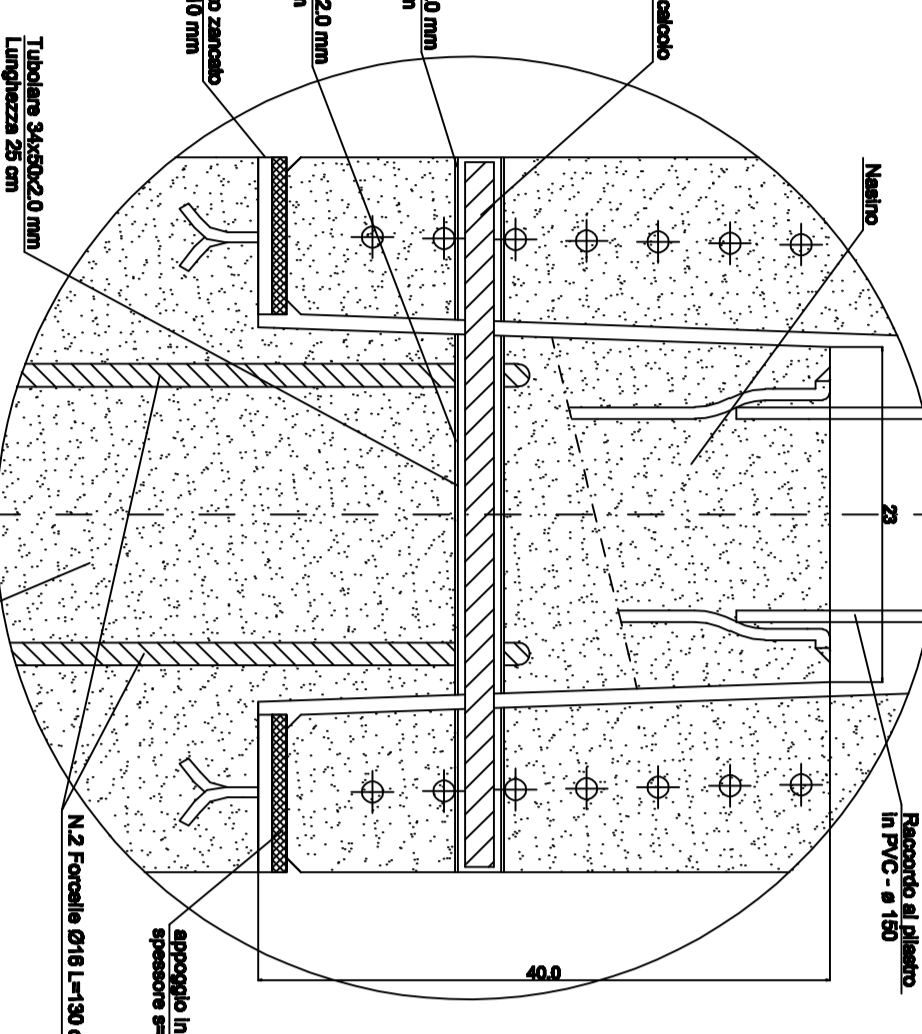
PARTICOLARE DEL LUNOTTO (interasse tr. Y = 300 cm, lastra R = 330 cm)



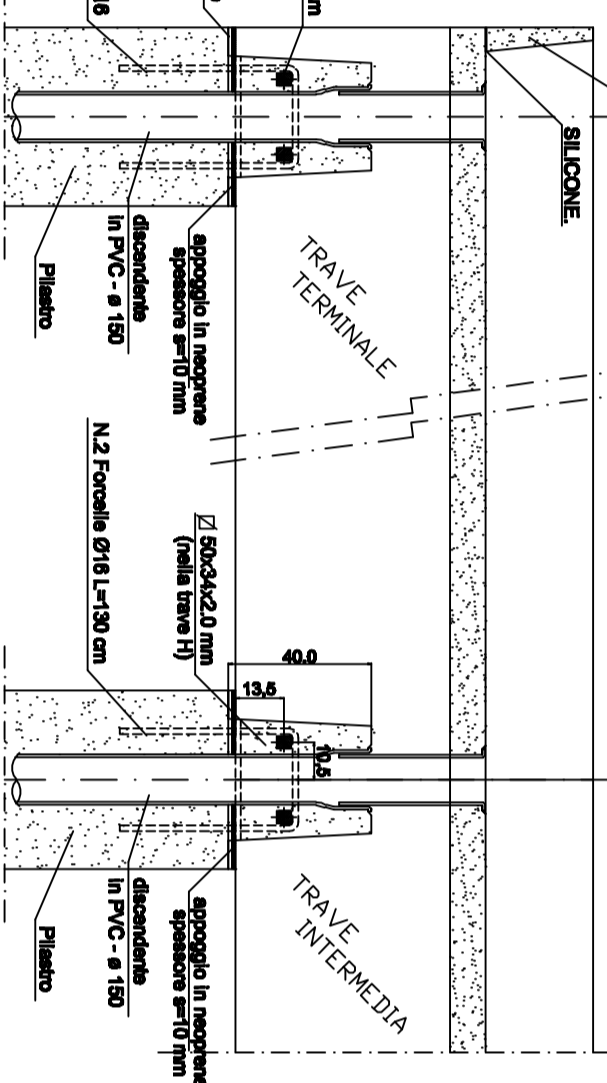
PARTICOLARE ANCORAGGIO TRAVE DI TESTATA ALLE TRAVI LATERALI

PARTICOLARI DEI FISSAGGI (SCALA 1:5)

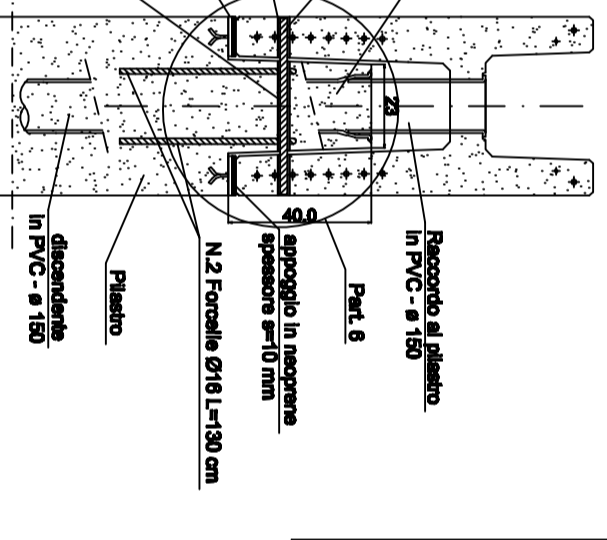
PARTICOLARE 6
FISSAGGIO TRAVE H - PILASTRO



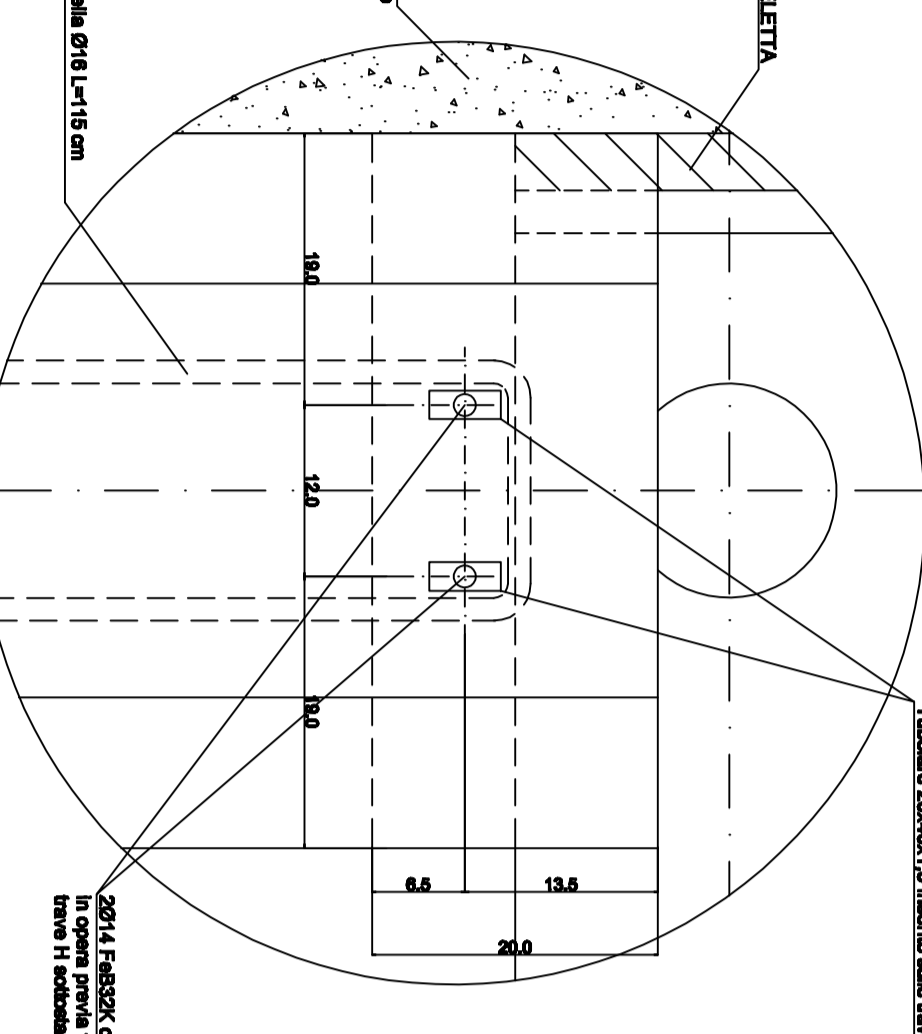
PARTICOLARE NODO TRAVE H - PILASTRO
SEZIONE LONGITUDINALE (SCALA 1:20)



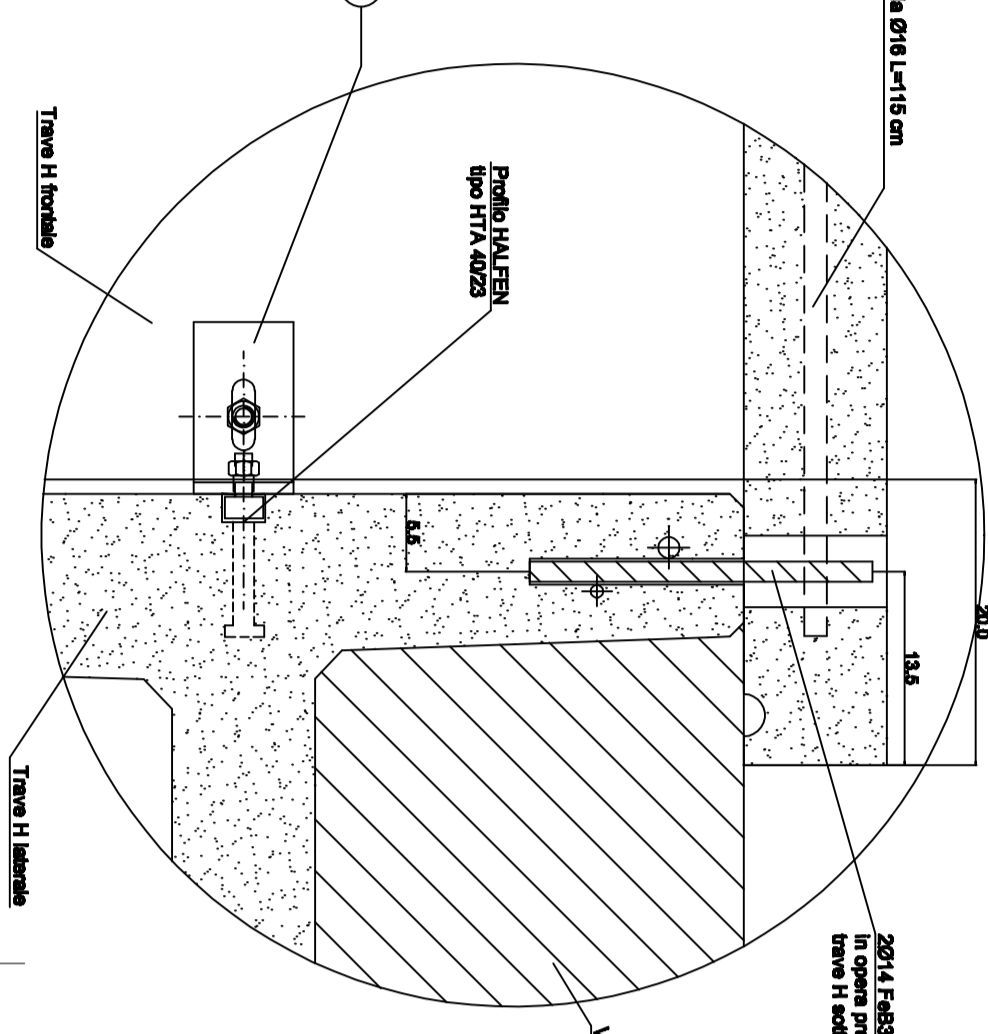
PARTICOLARE NODO TRAVE H - PILASTRO
SEZIONE TRASVERSALE (SCALA 1:20)



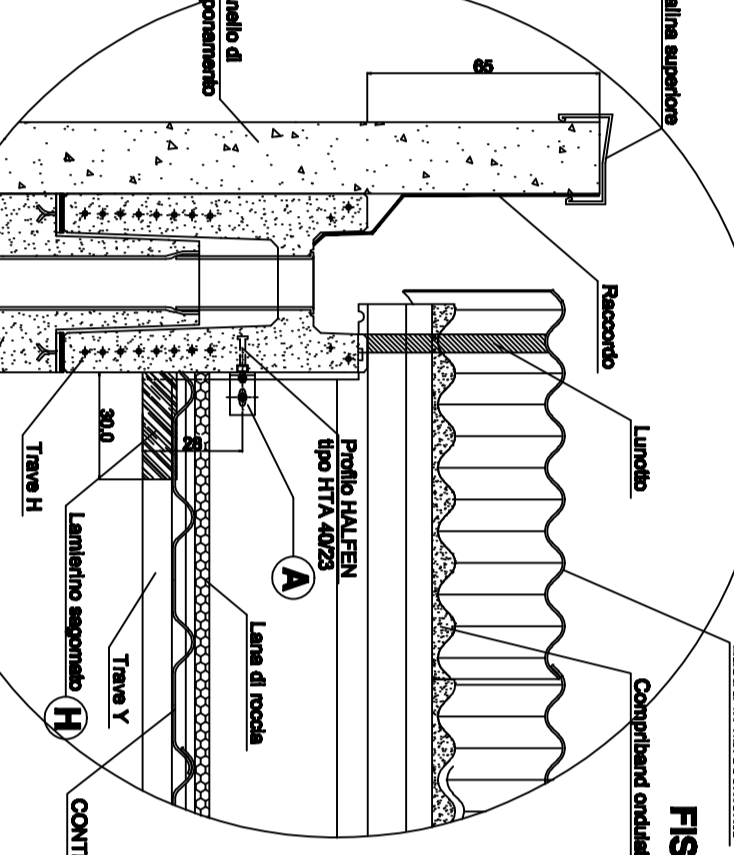
PARTICOLARE 7
FISSAGGIO TRAVE H FRONTALE - TRAVE H LATERALE



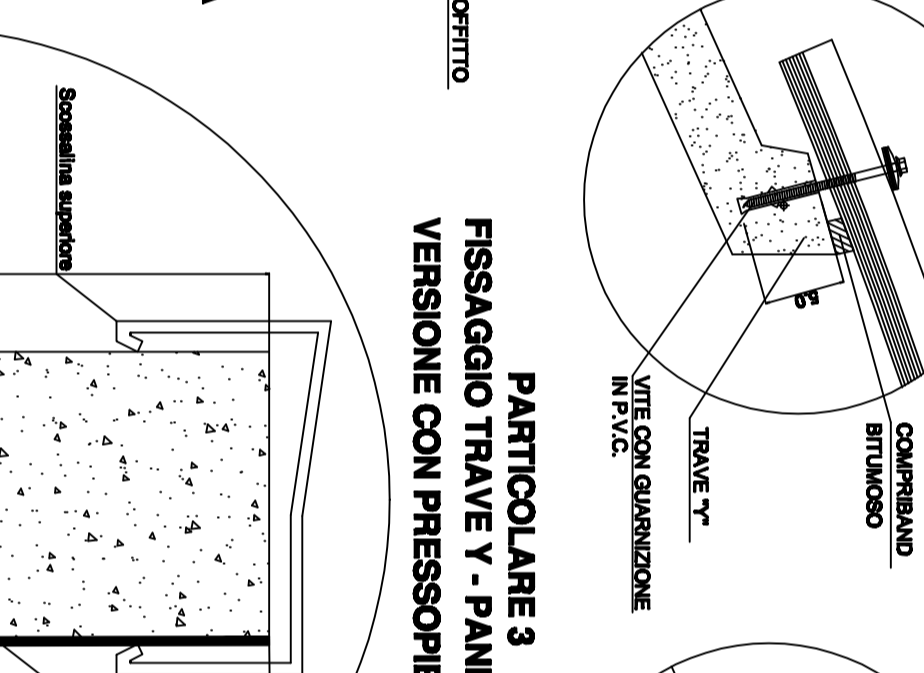
PARTICOLARE 8
FISSAGGIO TRAVE H FRONTALE - TRAVE H LATERALE



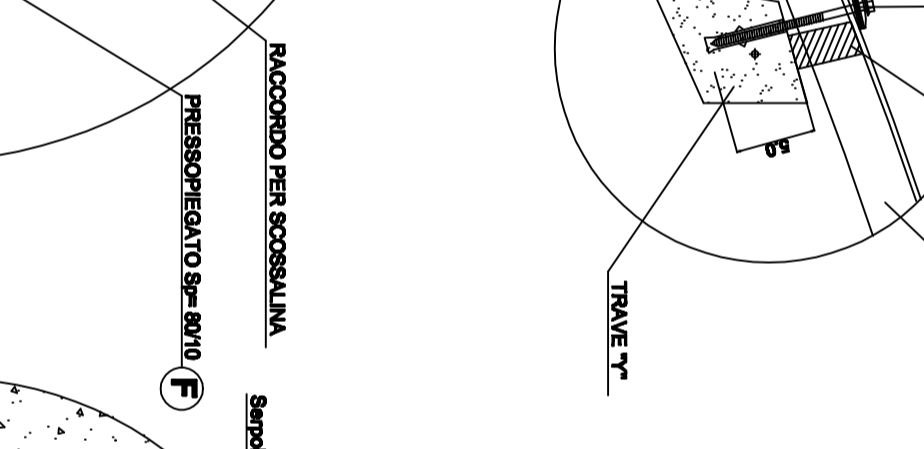
PARTICOLARE UNIONE
TRAVE Y - TRAVE H (SCALA 1:20)



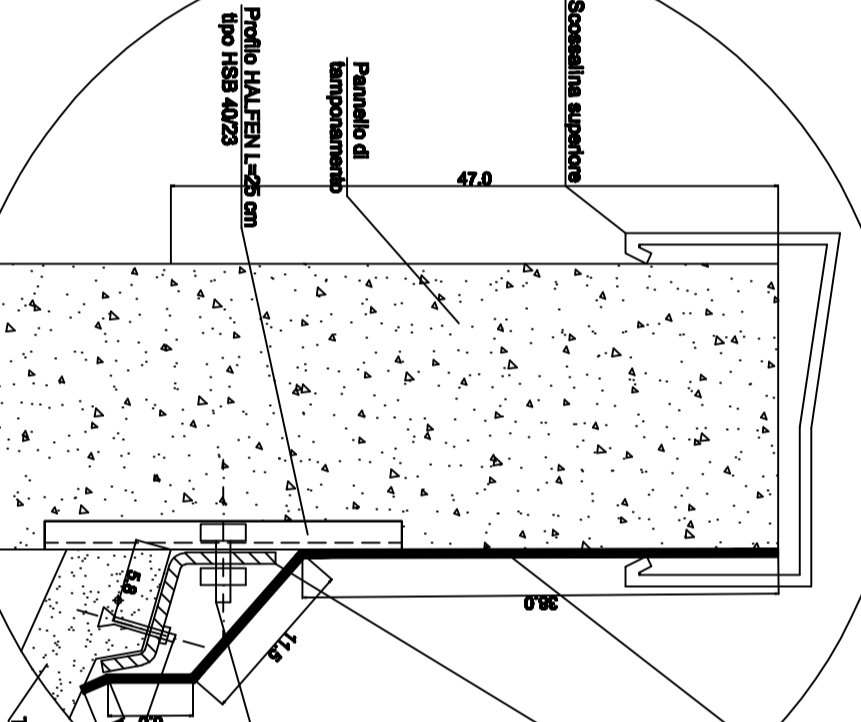
PARTICOLARE 1
FISSAGGIO COPPELLA SANDWICH



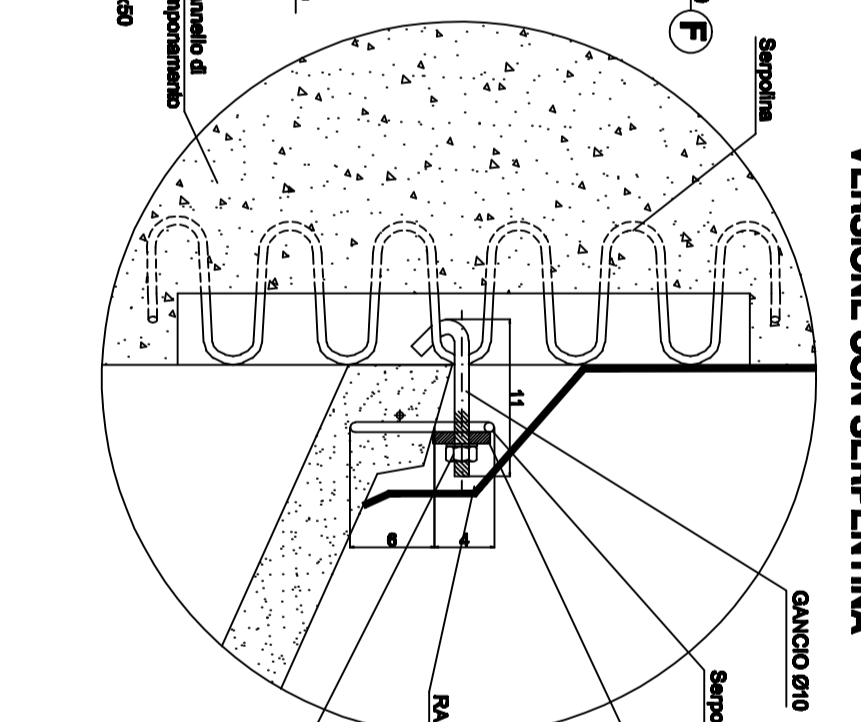
PARTICOLARE 1
FISSAGGIO LASTRA IN FIBROCEMENTO



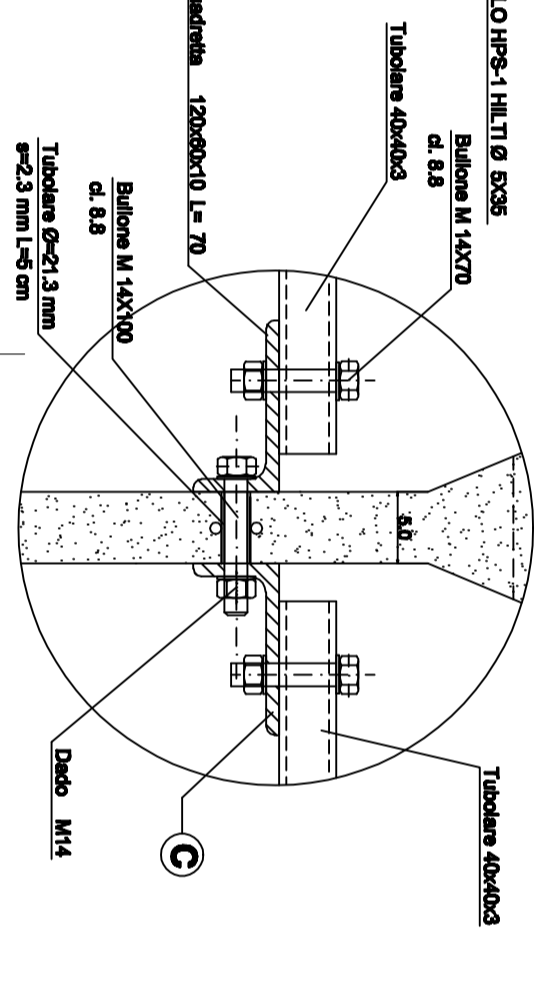
PARTICOLARE 3
FISSAGGIO TRAVE Y - PANNELLO
VERSIONE CON PRESOPREGATO



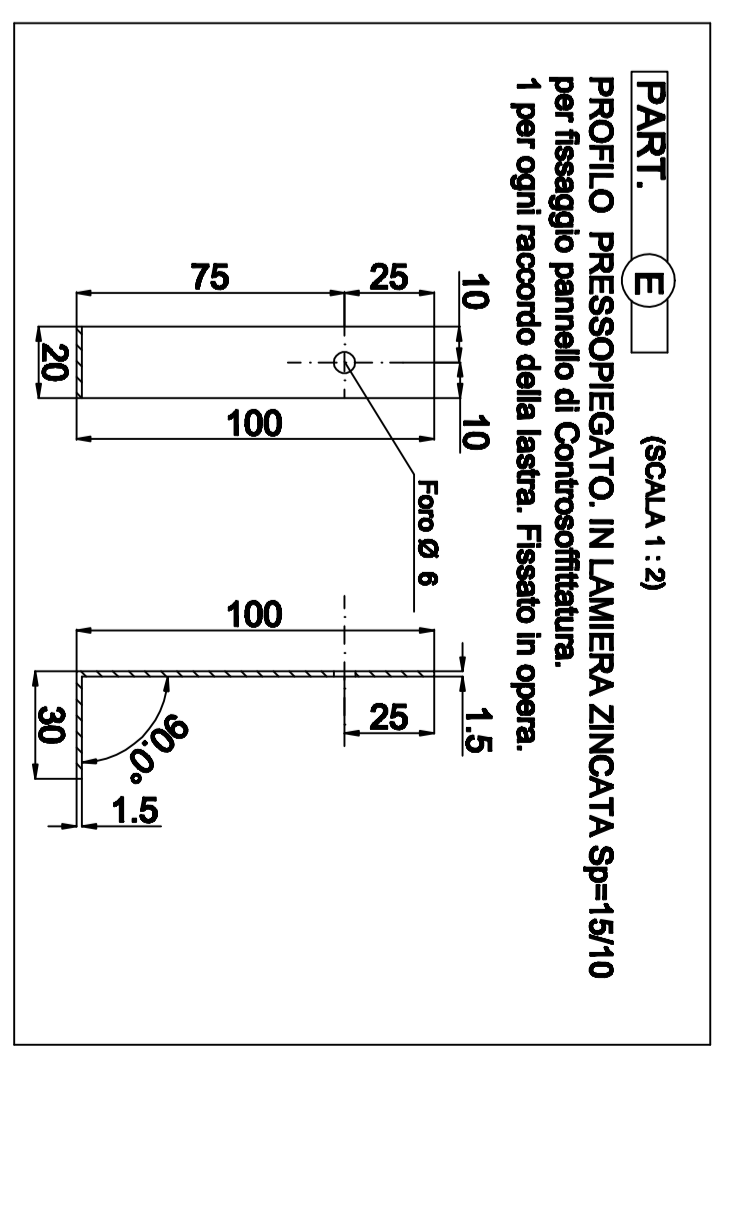
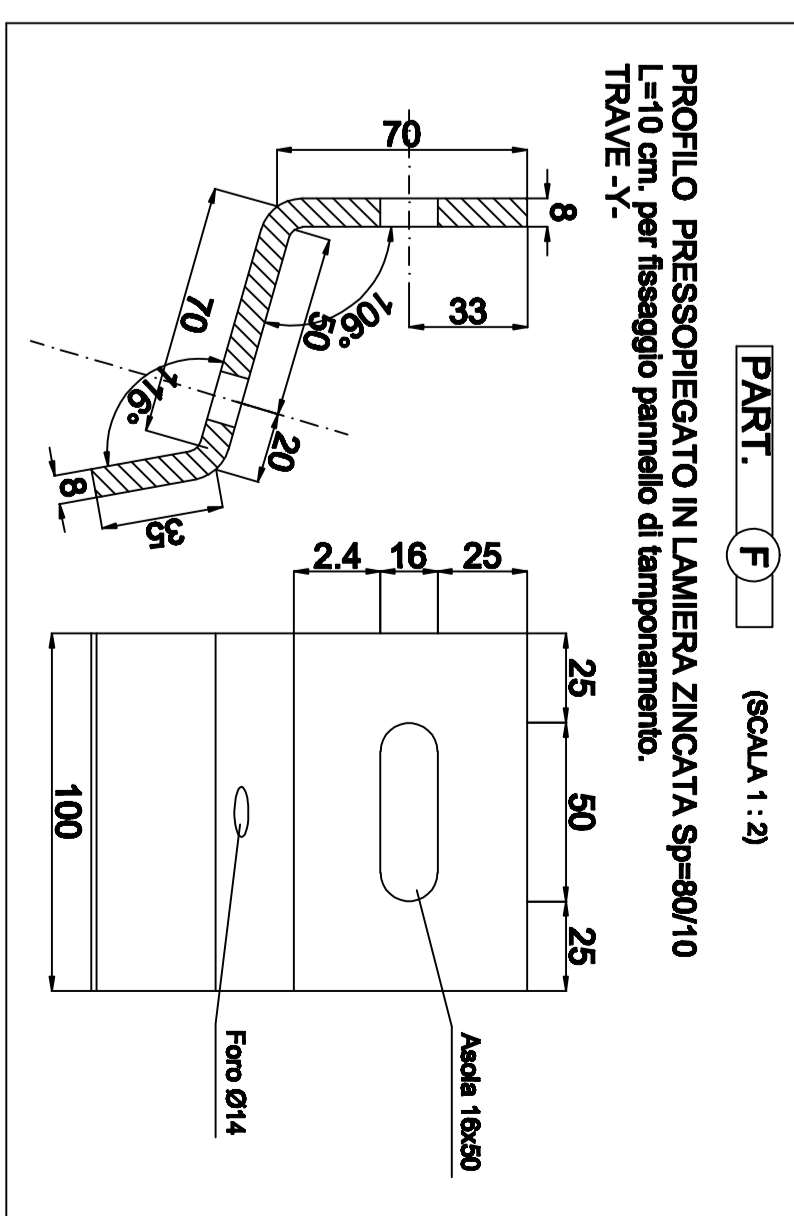
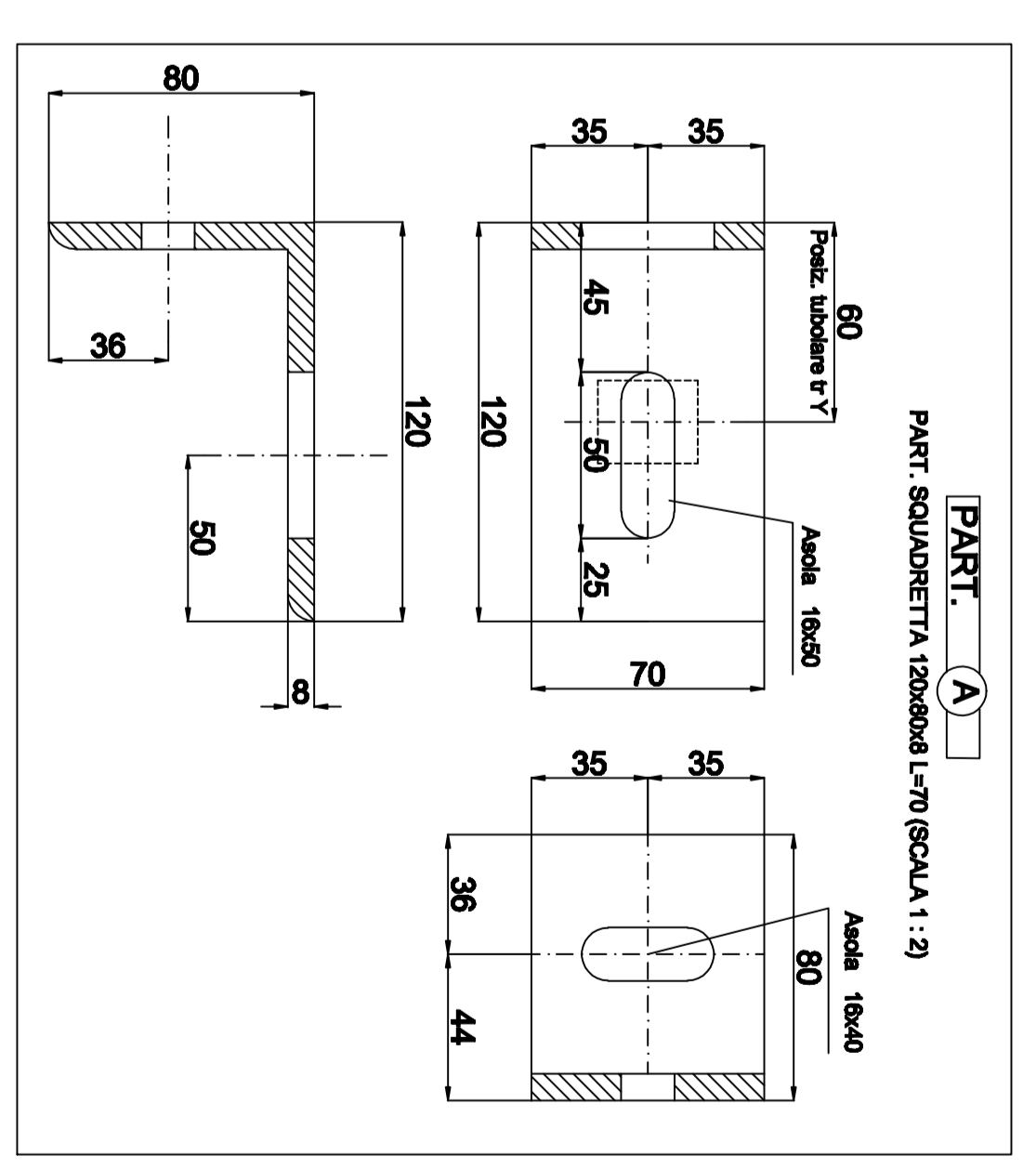
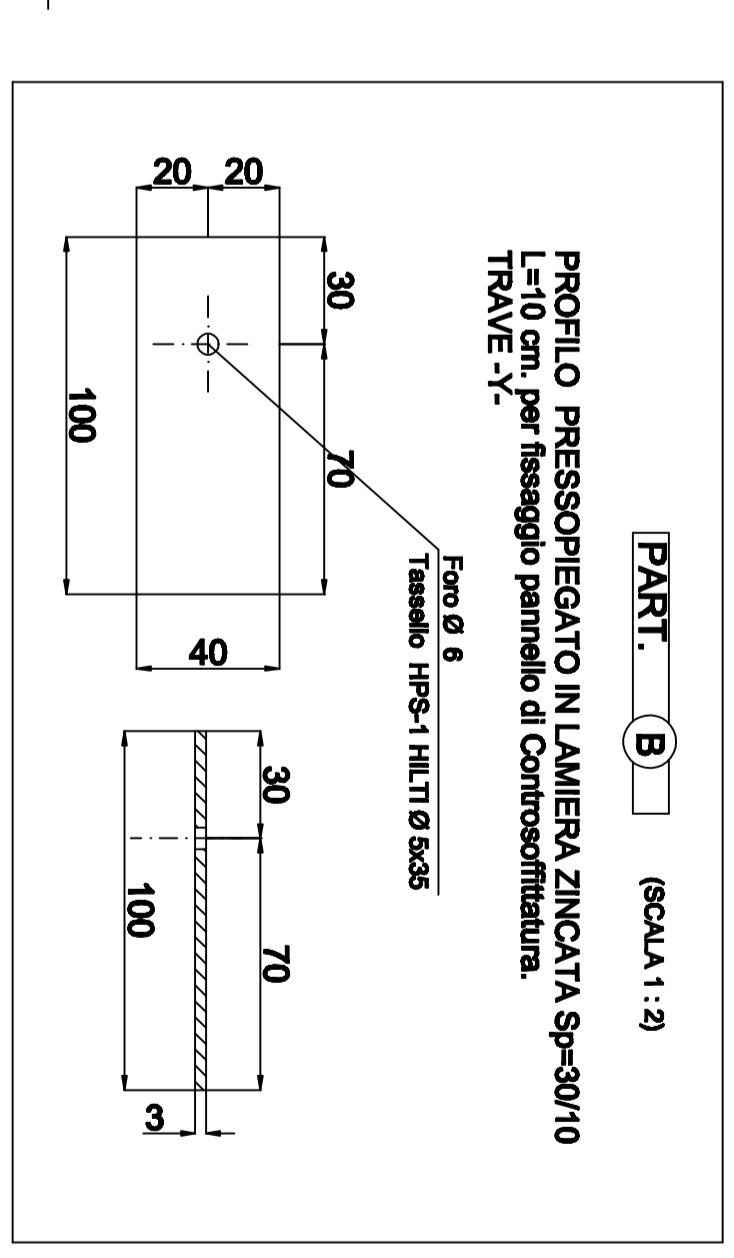
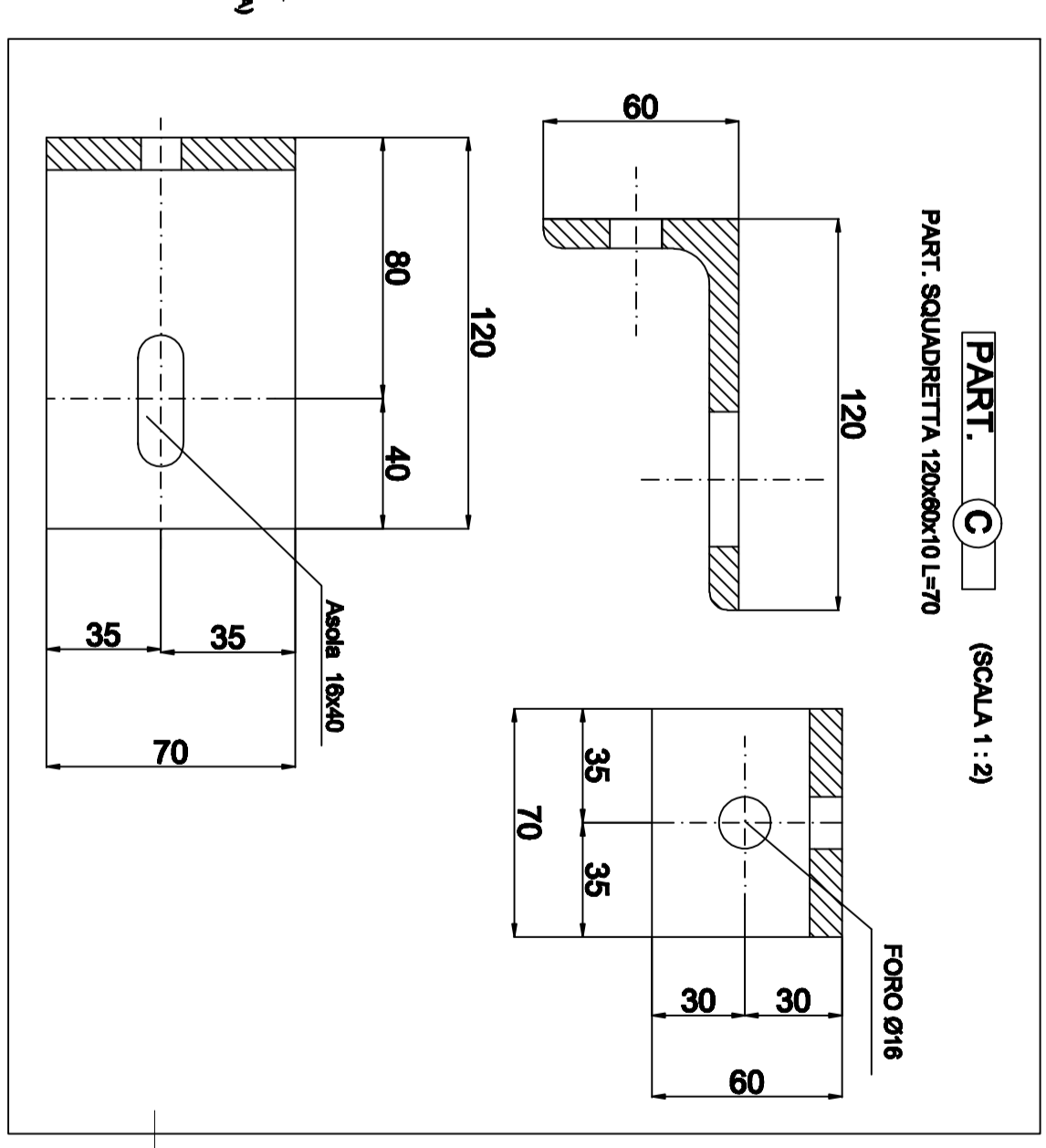
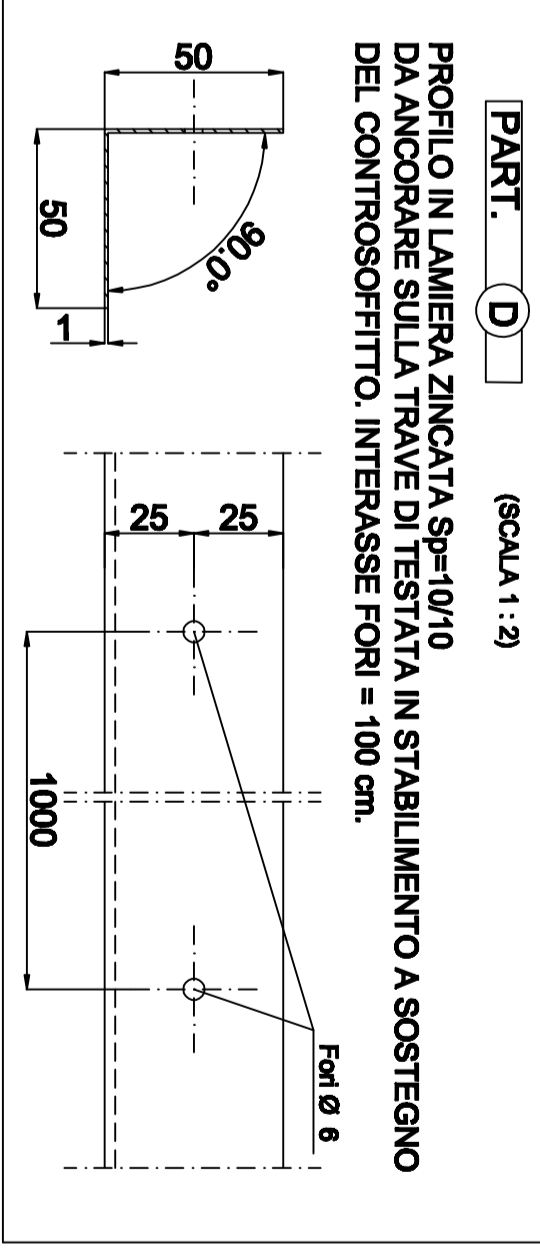
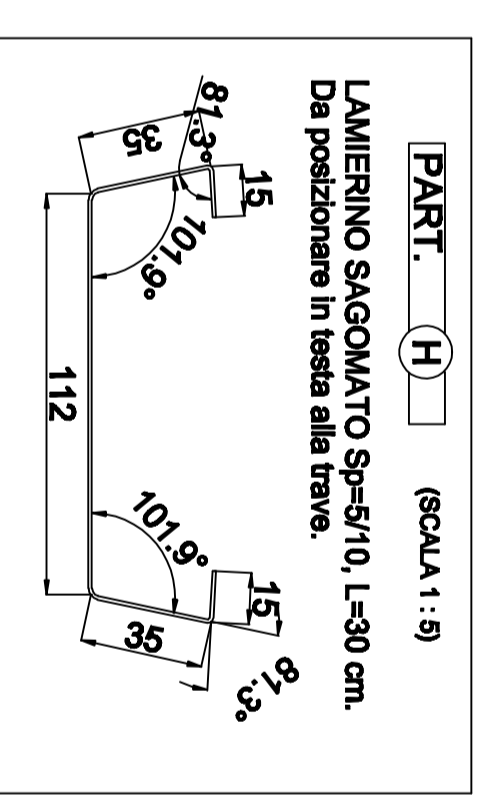
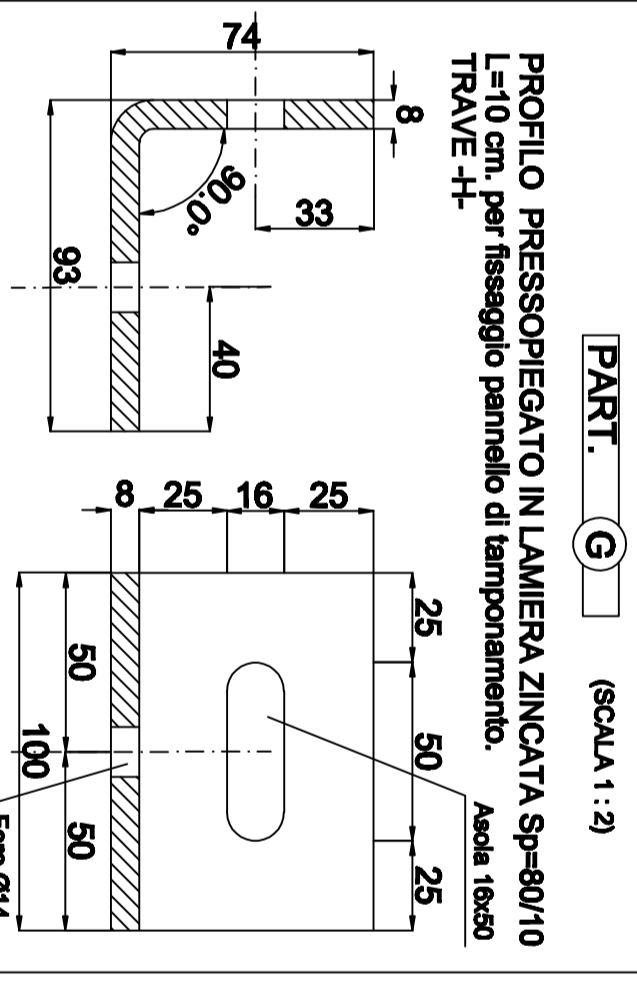
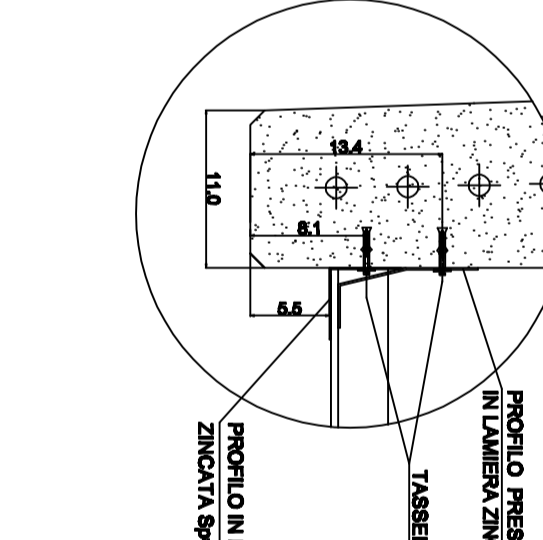
PARTICOLARE 3
FISSAGGIO TRAVE Y - PANNELLO
VERSIONE CON SERPENTINA



PARTICOLARE 4
FISSAGGIO TRAVE Y - PUNTONI DI RIRIDIMENTO



PARTICOLARE 5
FISSAGGIO TRAVE H - CONTRASOSTEGNO



COMUNE DI LANUSEI
Ente Foreste della Sardegna
Provincia di Cagliari

PROGETTO
REALIZZAZIONE CAMPANONE DESTINATO A OFFICINA
RINIESA AUTOMIEZZI, ZONA LAVAGGIO E UFFICI
ELABORATO: Particolari costruttivi

TAVOLA 16 SCALA 1:20 AUT. 02/09/2008 DATA APPROVAZIONE ING. DANIEL FRAS	Il progettista Il sostituto Il direttore del cantiere DOTT. SALVATORE MELI
-------------------------------------------------------------------------------------	-------------------------------------------------------------------------------------